



MANUALE ISTRUZIONI
PER L'USO
E LA MANUTENZIONE

LINEA INCASSO

JG 22

JG 48 A

JG 48 AD

INDICE

AVVERTENZE GENERALI	PAG. 3
AVVERTENZE SULLA SICUREZZA	PAG. 3/4
DICHIARAZIONE DI CONFORMITA' CE	PAG. 4
PRESTAZIONI E CARATTERISTICHE DELL'APPARECCHIO	PAG. 5
CONTROLLO DELL'APPARECCHIO AL RICEVIMENTO	PAG. 5
CONNESSIONE E INSTALLAZIONE	PAG. 5
FUNZIONAMENTO E REGOLAZIONE DELLE TEMPERATURE	PAG. 6
ALLESTIMENTO E REGOLAZIONE DEI RIPIANI	PAG. 8
REVERSIBILITA' DELLA PORTA	PAG. 10
SCHEMI E MISURE INCASSO	PAG. 12
FISSAGGIO DEL PRODOTTO NEL VANO DI INCASSO	PAG. 13
SBRINAMENTO	PAG. 13
MOVIMENTAZIONE DELL'APPARECCHIO	PAG. 13
MANUTENZIONE E PULIZIA	PAG. 14
ASSISTENZA	PAG. 14
ALLARMI	PAG. 15
GARANZIA	PAG. 15
SMALTIMENTO DELL'APPARECCHIO	PAG. 15

AVVERTENZE GENERALI

La preghiamo di leggere attentamente queste istruzioni e di tenerle sempre a portata di mano per una comoda consultazione.

Per il corretto funzionamento dell'apparecchio è fondamentale osservare tutte le avvertenze indicate.

Il fabbricante declina qualsiasi responsabilità per malfunzionamenti dovuti alla mancata osservanza di quanto indicato.

Non si accettano contestazioni sui valori di temperatura o di umidità raggiunti riferiti a strumenti di rilevazione inadeguati o non idonei o percepiti sensorialmente; i valori di riferimento sono quelli che appaiono sul display del prodotto rilevati con sonde certificate e tarate dal produttore.

Tutti i materiali d'imballaggio impiegati sono ecologici e riciclabili, si prega di contribuire ad uno smaltimento ecologico dell'imballaggio.

Gli apparecchi dismessi non sono rifiuti senza valore, attraverso una rottamazione ecologica è possibile recuperare materiali pregiati.

AVVERTENZE SULLA SICUREZZA



ATTENZIONE!

Se sul prodotto è presente questo pittogramma, generalmente posto sul compressore, indica che contiene

GAS REFRIGERANTE R 600 a

Altamente infiammabile

Per evitare possibilità di pericolo, si prega di aprire la porta per 5 minuti prima di collegare l'apparecchio alla presa di corrente

La macchina è stata progettata e costruita a norma e sono state prese ove possibile tutte le disposizioni e accorgimenti per la sicurezza; tuttavia permangono ipotetici rischi residui: Fare attenzione alle parti sporgenti angoli e spigoli, zona condensatore e staffa compressore che possono causare tagli.

L'accensione e lo spegnimento di tutte le parti in movimento avviene in modo automatico. Tutte le parti in movimento sono protette e in zone difficilmente raggiungibili, si raccomanda comunque di scollegare l'alimentazione prima di procedere con operazioni di manutenzione e pulizia. In caso di assenza per lunghi periodi (superiori alle tre settimane) si consiglia di disattivare la macchina. Nei modelli dotati di serratura porta al ricevimento la coppia di chiavi serratura normalmente è posta all'interno confezionata insieme al manuale e al certificato di

garanzia, nei modelli con porte scorrevoli, l'intero blocchetto serratura (optional) è confezionato e posto sulle ante vetro frontali; si consiglia di tenere le chiavi separate, una di scorta in luogo sicuro. Tenete le chiavi fuori della portata dei bambini per evitare che possano rimanere chiusi accidentalmente all'interno della macchina. Per lo stesso motivo non dimenticate di eliminare la serratura e di smontare la porta quando in futuro provvederete alla demolizione dell'apparecchio.

Non consentito l'utilizzo dell'apparecchio a minori di 8 anni e persone con menomazioni fisiche, sensoriali o di capacità mentali o mancanza di esperienza e conoscenza, se non sotto stretta sorveglianza e supervisione di adulti che abbiano ricevuto le necessarie istruzioni sull'uso dell'apparecchio in modo sicuro e abbiano compreso i possibili rischi derivanti dall'uso dello stesso. Pulizia e manutenzione non devono essere effettuati da bambini senza la supervisione di un adulto.

I bambini devono essere sorvegliati al fine di garantire che non giochino con l'apparecchio. **La sostituzione della luce interna deve essere effettuata esclusivamente da assistenza tecnica autorizzata.**

IMPIANTO ELETTRICO: L'utente finale deve verificare quanto segue: Controllare che la tensione effettiva di rete corrisponda a quella indicata sulla targa dati del prodotto che si trova sul retro dell'apparecchio, o all'interno sul lato dx in basso. E' ammessa una tolleranza di +/- 6%.

E' indispensabile controllare il valore di tensione anche durante il funzionamento dell'apparecchio, tenendo presente che una tensione diversa dalla tolleranza ammessa può provocare gravi danni al compressore e/o al termoregolatore.

Inserire la spina regolamentare in dotazione in una presa monofase dotata di messa a terra.

Si ricorda che la messa a terra dell'installazione oltre ad essere una norma di sicurezza è obbligatoria per legge.

E' indispensabile che la spina sia collocata in una presa di corrente permanentemente accessibile, che deve consentire per ogni evenienza di poter disinserire l'apparecchio.

Non inserire più spine contemporaneamente nella stessa presa utilizzando prese multiple. La spina elettrica deve avere uno spazio sufficiente dal retro della cantina ed essere accessibile. Non spruzzare direttamente all'interno o all'esterno della cantina liquidi o gas infiammabili quando la spina è inserita nella presa di corrente.

Il costruttore declina ogni responsabilità qualora non sia rispettata questa norma antinfortunistica, inoltre eventuali difetti o guasti derivanti dalla mancata osservanza di queste prescrizioni, non saranno coperti da garanzia alcuna.

DICHIARAZIONE DEL PRODUTTORE DI CONFORMITA' CEE

Si dichiara che i prodotti sono conformi alle seguenti direttive: **2014/35/UE, 2014/30/UE, 2011/65/UE, 2012/19/UE.** Con riferimento alle seguenti normative:

EN 60335-2-24: 2010; EN 60335-1: 2012 + A11: 2014; EN 62233: 2008;

PRESTAZIONI E CARATTERISTICHE DELL'APPARECCHIO

Il prodotto è certificato per uso domestico.

Quest'apparecchio è stato concepito per ricostruire le condizioni ideali di una buona cantina naturale. Umidità ottimale, temperatura stabilizzata, vetri anti UV e l'utilizzo di compressori speciali su supporti in gomma garantiscono assenza di vibrazioni, silenziosità, bassi consumi energetici.

Questa apparecchiatura è progettata per operare in una temperatura ambiente specifica, a seconda del simbolo indicato nella targa dati.

ELENCO SIMBOLI CLASSE CLIMATICA E TEMPERATURE AMBIENTE DI RIFERIMENTO

Classe	Simbolo	Temperatura ambiente (°C)
Temperata estesa	SN	+ 10 to + 32
Temperata	N	+ 16 to + 32
Subtropicale	ST	+ 16 to + 38
Tropicale	T	+ 16 to + 43

CONTROLLO DELL'APPARECCHIO AL RICEVIMENTO

Si consiglia di sballare immediatamente l'apparecchio non appena ricevuto il collo per poterne controllare l'integrità e l'assenza di danni di trasporto.

Eventuali danni devono essere tempestivamente segnalati al vettore anche nel caso in cui essi fossero rilevati soltanto al momento dell'installazione.

In nessun caso comunque alcun apparecchio danneggiato potrà essere reso al costruttore senza preavviso e senza averne ottenuta previa autorizzazione scritta. Prima della messa in funzione lavare l'interno della cella e gli accessori con acqua calda con un panno o spugnetta morbida.

Sistemare gli accessori interni nelle posizioni più consone all'uso.

MONTAGGIO MANIGLIA: Al momento del ricevimento la maniglia potrebbe essere smontata; installare la maniglia in dotazione con le apposite viti per i modelli con la porta inox.

CONNESSIONE E INSTALLAZIONE

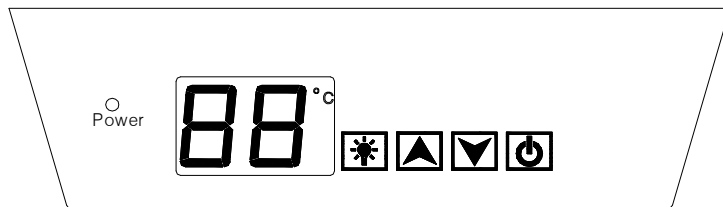
Prima di collegare la Cantina climatizzata alla presa di corrente, lasciare l'apparecchio in posizione verticale per almeno 24 ore: Questo può ridurre la possibilità di malfunzionamento dell'impianto refrigerante dovuto alla eventuale movimentazione in modo non corretto.

Per un buon funzionamento l'apparecchio va sistemato in un luogo privo d'eccessiva umidità, ben aerato e lontano da fonti di calore, evitando altresì esposizioni alla luce diretta del sole e mantenuto pulito da polvere o sedimenti vari. Eventuali danni o difetti causati dal mancato rispetto di queste norme non sono coperti da garanzia o da responsabilità alcuna da parte del produttore.

Collegare la spina elettrica ad una presa di corrente (vedi note IMPIANTO ELETTRICO)

FUNZIONAMENTO E REGOLAZIONE DELLE TEMPERATURE

MODELLI JG22 (mono-temperatura)



Il pannello comandi è un LCD “touch screen” per agire sui pulsanti è sufficiente sfiorarli

- **“Power”**

Il led acceso indica che l'apparecchio è collegato all'alimentazione di corrente elettrica

- **“88 ”**

Il display indica la temperatura interna in °C

- **“▲ ”**

Pulsante “UP” ad ogni pressione la temperatura impostata aumenta di 1°C

- **“▼ ”**

Pulsante “DOWN” ad ogni pressione la temperatura impostata diminuisce di 1°C

Alla pressione l'incremento/decremento è segnalato anche da un buzzer acustico “beep”

- **“☀ ”**

Pulsante di accensione/spegnimento luce interna

- **“⏻ ”**

Pulsante di accensione/spegnimento pannello comandi

Premendo il pulsante la cantina è accesa, premendo una seconda volta la cantina si spegne entro circa 3 sec. (E' comunque in tensione elettrica finchè non si scollega il cavo di alimentazione) L'accensione dell'apparecchio è segnalata anche dal buzzer acustico.

REGOLAZIONE DELLA TEMPERATURA JG22

All'accensione il display mostra la temperatura impostata dal costruttore 12°C

La temperatura può essere regolata con i pulsanti ▲▼ da +4° C a +18° C

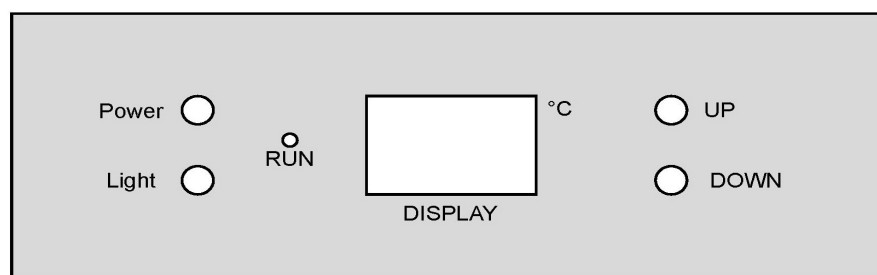
Per conoscere la temperatura effettiva: mantenere premuto ▲ o ▼ per 3 sec. sul display lampeggerà la temperatura effettiva, dopo 5 sec. tornerà a visualizzare la temperatura impostata.

Numeri lampeggianti: temperatura effettiva

Numeri fissi: temperatura impostata

La temperatura di default pre-impostata è di 12°C

MODELLI JG 48 A (mono-temperatura)



- **Power:** tasto di accensione/spengimento del pannello comandi
- **Light:** tasto di accensione/spengimento luce interna
- **RUN:** Spia di indicazione compressore in funzione
- **DISPLAY:** indica la temperatura interna
- **UP:** tasto incremento temperatura
- **DOWN:** tasto decremento temperatura

REGOLAZIONE DELLA TEMPERATURA JG48A

La temperatura può essere regolata da 5°C a 18°C

La temperatura pre-impostata dal produttore è 12°C

Il pulsante “UP” permette di aumentare il set point di temperatura.

Ad ogni pressione la temperatura aumenta di 1 °C.

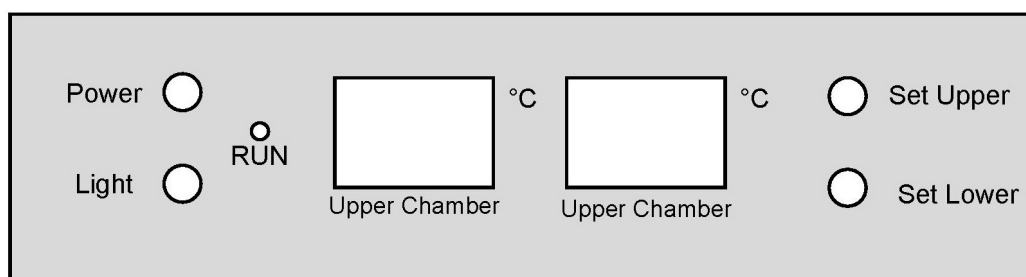
Il pulsante “DOWN” permette di diminuire il set point di temperatura.

Ad ogni pressione la temperatura aumenta di 1 °C.

Per visualizzare la temperatura effettiva premere UP o DOWN per 3”, su display lampeggia per 5” la temperatura effettiva, in seguito visualizza nuovamente la temperatura di SET POINT.

- DISPLAY lampeggiante: mostra la temperatura effettiva
- DISPLAY fisso: mostra la temperatura di set point

MODELLI JG 48 AD (due temperature)



- **POWER:** tasto di accensione/spengimento del pannello comandi
- **LIGHT:** tasto di accensione/spengimento luce interna
- Spia “RUN”: indicatore compressore in funzione
- **Upper Chamber:** Display temperatura cella superiore
- **Lower Chamber:** Display temperatura cella inferiore
- **Set Upper:** tasto incremento/decremento temperatura cella superiore
- **Set Lower:** tasto incremento/decremento temperatura cella inferiore

REGOLAZIONE DELLE TEMPERATURE JG48 AD

All'accensione il display mostra le temperature impostate dal costruttore

6°C zona superiore e 12°C zona inferiore.

Le temperature possono essere regolate:

5 - 10 °C zona superiore

10 - 18°C zona inferiore

Il pulsante “Set Upper” permette di impostare la temperatura della zona superiore.

Ad ogni pressione la temperatura aumenta di 1 °C.

Il pulsante “Set Lower” permette di impostare la temperatura della zona inferiore

Ad ogni pressione la temperatura aumenta di 1 °C.

Per visualizzare la temperatura effettiva premere Set Upper o Set Lower per 3”, su display lampeggia per 5” la temperatura, in seguito visualizza nuovamente la temperatura di SET POINT.

ALTRE FUNZIONI

- Nel caso l'apparecchio venga scollegato, o vi siano perdite o cali di corrente, occorrerà attendere dai 3 ai 5 minuti per riavviarlo. In questo lasso di tempo i tasti power e luce sono disattivati.

- Nel caso la cantina rimanga spenta per un lungo periodo, ovviamente potrebbero esserci diversi gradi di differenza tra la temperatura impostata e quella effettiva.

Tutto ciò è normale, dopo alcune ore di funzionamento la cantina raggiungerà la temperatura impostata.

- La temperatura impostata viene mantenuta in memoria anche in caso di spegnimento e riavvio della macchina.

- Se la porta viene lasciata aperta o chiusa male, viene attivato un allarme “buzzer” dopo 5 minuti. Occorre chiudere correttamente la porta in modo che la climatizzazione interna non venga dispersa.

- Se la temperatura interna è $\geq 23^{\circ}\text{C}$ il display mostra “HI”, dopo un'ora si aziona il “buzzer” ininterrottamente. Se invece la temperatura interna è $\leq 0^{\circ}\text{C}$ il display mostra “LO” si aziona il “buzzer”.

LUCE INTERNA

Per ridurre il consumo energetico la luce interna può avere 3 modalità.

- Modalità di default: la luce si spegne automaticamente con porta chiusa
- Modalità LP: premere tasto LIGHT per 5” su display appare LP, la luce rimane accesa in modo permanente e si può accendere e spegnere con tasto LIGHT
- Modalità LF: premere tasto LIGHT per 5” su display appare LF, la luce si spegne automaticamente dopo 10' (può essere comunque attivata/disattivata in qualsiasi momento con tasto LIGHT)

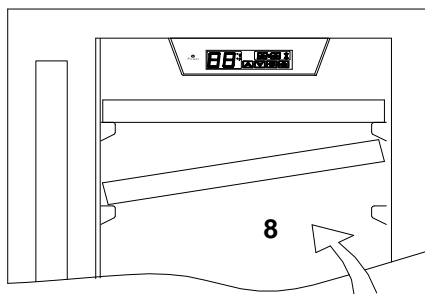
ALLESTIMENTO – REGOLAZIONE RIPIANI

Stoccaggio bottiglie JG22 (bottiglie bordolesi 750 ml) capienza massima 22 bt.

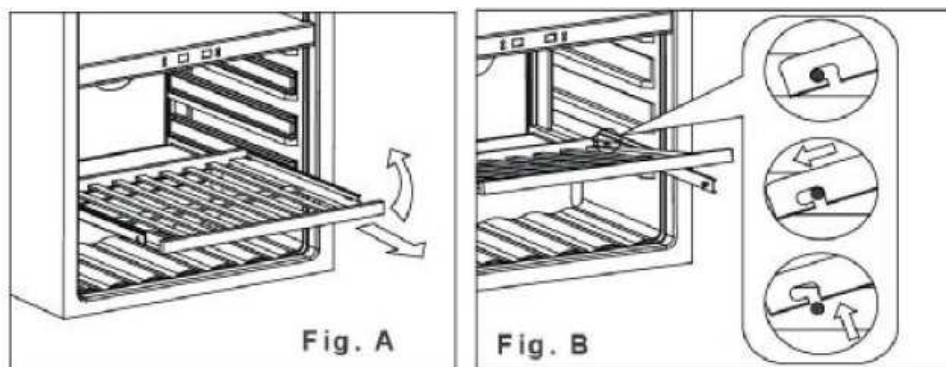
Stoccaggio bottiglie JG48B (bottiglie bordolesi 750 ml) capienza massima 42 bt.

Tipo A

Per rimuovere i ripiani inclinarli come da figura e tirare verso l'esterno, per inserirli spingere il ripiano fino a che non si trova sulle staffe di supporto in modo sicuro.



Tipo B

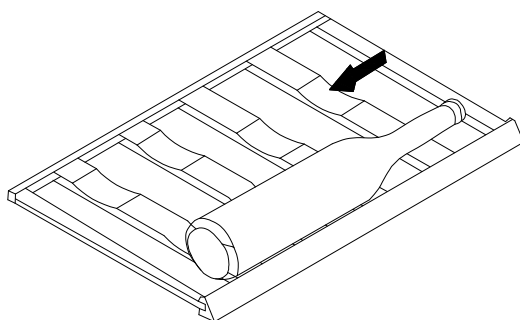


- 1 Tirare completamente in avanti il ripiano (Fig. A)
- 2 Sollevare il ripiano nella parte frontale (Fig. A)
- 3 Mantenendo sollevato, spingere il ripiano in modo da farlo uscire dai fermi laterali (Fig. B)

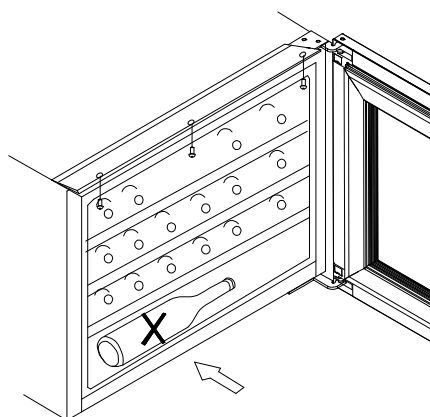
Per un facile accesso alle bottiglie è necessario sfilare il ripiano di circa un 1/3, i ripiani sono dotati di fermi che impediscono agli stessi di cadere in avanti.

Prima di estrarre i ripiani assicurarsi che la porta sia completamente aperta per non danneggiare la guarnizione.

Sul modello JG 22 i ripiani hanno scanalature concave che permettono lo stoccaggio di bottiglie più grandi in posizione orizzontale. (Vedi figura)



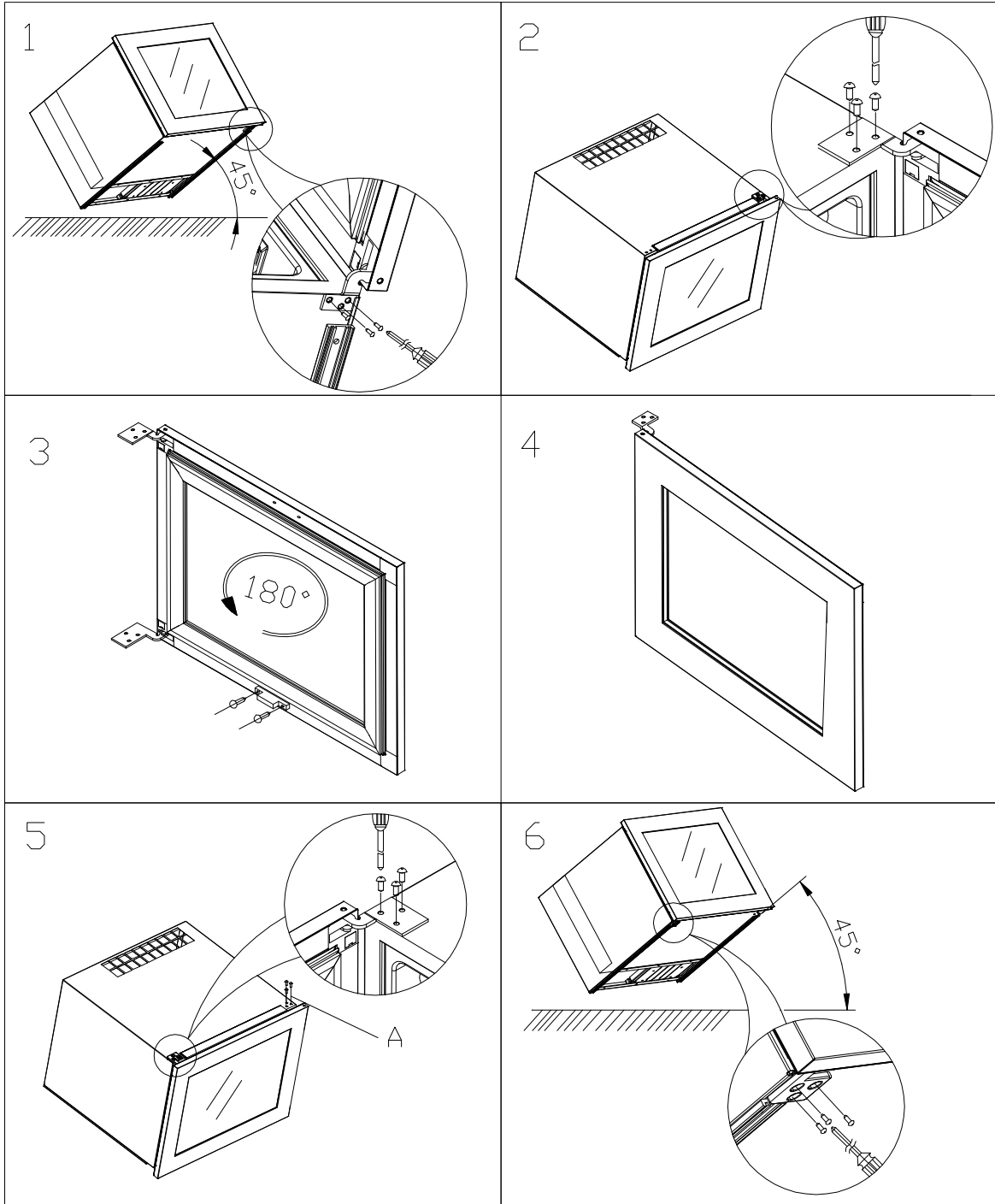
ATTENZIONE: non posizionare bottiglie orizzontali sul fondo della cella, potrebbero scivolare fuori all'apertura della porta!



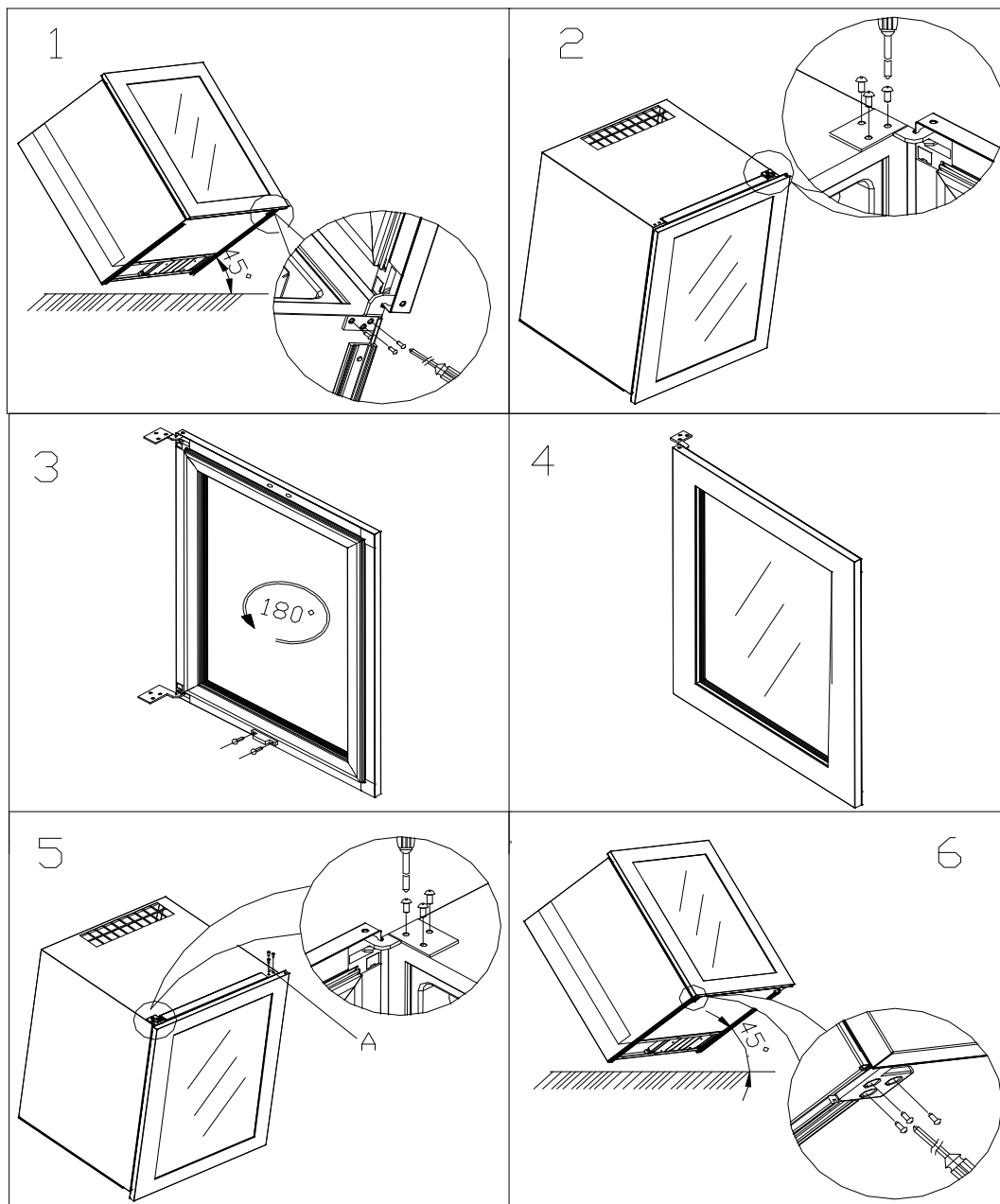
REVERSIBILITA' DELLA PORTA

La porta è reversibile e può essere quindi invertito il senso di apertura da sn (sinistra) a dx (destra). Il prodotto standard ha l'apertura della porta da sn, per invertirlo seguire le istruzioni riportate di seguito.

JG 22



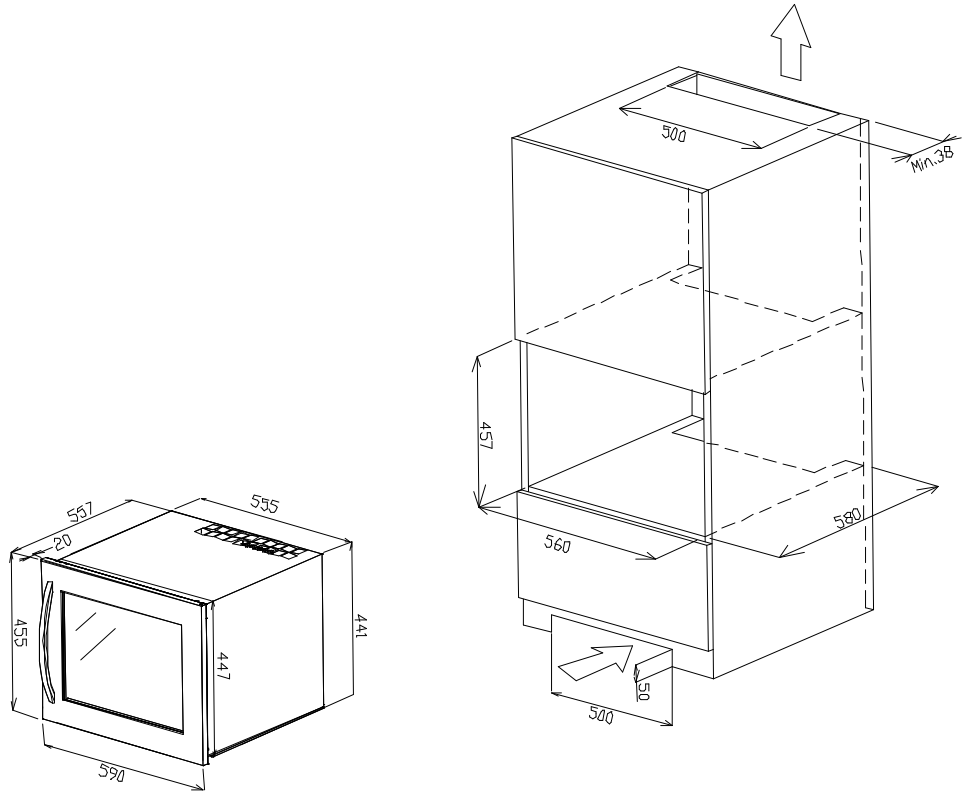
JG 48



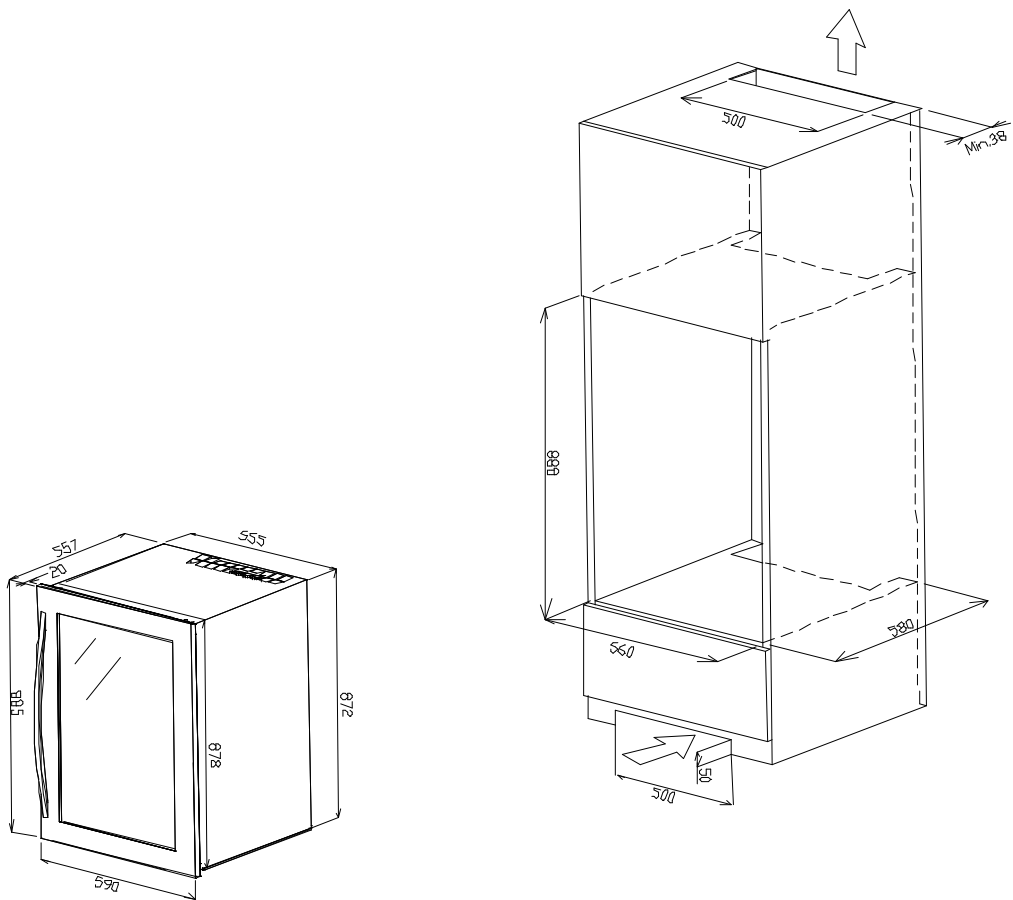
1. Inclinare la cantina a 45° , togliere le viti fissaggio della cerniera inferiore dx; (fig. 1)
2. Raddrizzare la cantina mantenendo la porta e togliere le viti di fissaggio cerniera superiore dx (fig. 2,3,4)
3. Togliere i tappi coprivite sulla parte superiore sn, rifissare le cerniere sulla parte sn, trasferire i tappi coprivite sulla parte dx (fig. 5,6)

SCHEMI E MISURE PER INCASSO

JG22

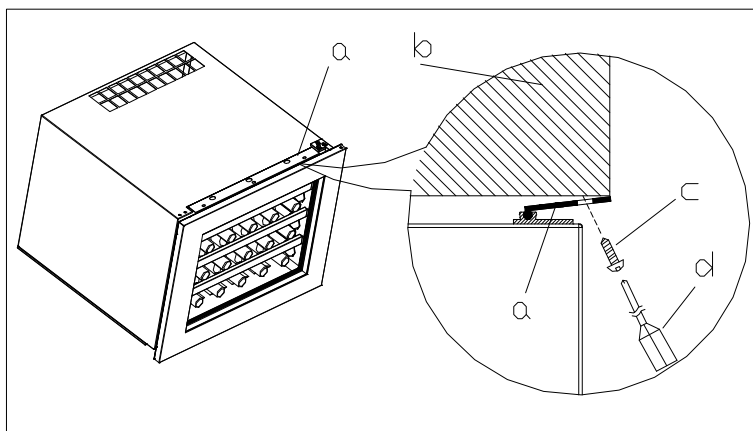


JG48B



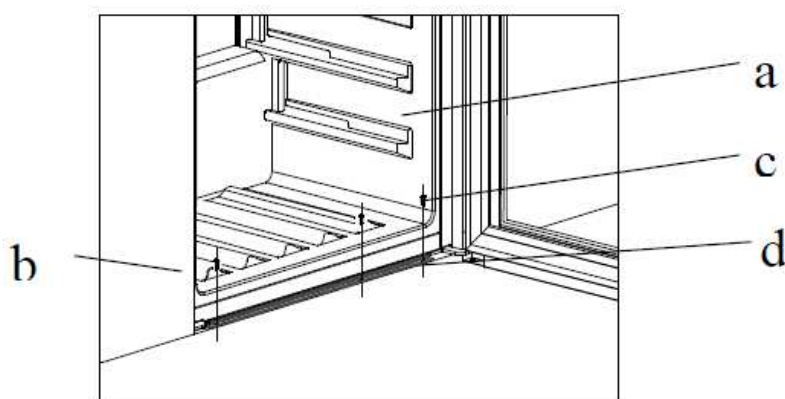
FISSAGGIO DELLA CANTINA NEL VANO DI INCASSO

Dopo aver collocato la cantina nel vano di alloggio, è opportuno fissarla alla struttura sul lato superiore e sul lato inferiore.



a Staffa di fissaggio superiore
b Mobile cucina

c Viti di fissaggio (x 3)
d Cacciavite a croce



a Cantina c Viti di fissaggio
b Mobile d Staffa di fissaggio inferiore

SBRINAMENTO

L'apparecchio è dotato di un sistema automatico di sbrinamento.

Durante la fase di fermo del compressore " non refrigerazione" la superficie refrigerante (parete posteriore) si sbrina automaticamente.

L'acqua condensata viene canalizzata nella vaschetta fissata sotto il compressore ed evapora con il calore.

Nel caso di perdite di acqua all'interno del vano o sul pavimento verificare che il tubo di condensa (per JG48) sia posizionato in modo da scaricare sulla vaschetta sotto al compressore. In generale verificare periodicamente (almeno ogni 6 mesi) lo stato della vaschetta ed eventualmente asciugare con spugna o panno assorbente.

MOVIMENTAZIONE DELL'APPARECCHIO

Togliere ogni cosa all'interno.

Fissare i ripiani interni.

Avvitare completamente i piedi regolabili di appoggio.

Mantenere la porta chiusa e fissarla con nastro adesivo o altro.

Mantenere la cantina in posizione verticale e proteggere le parti esterne con un panno o altro.

MANUTENZIONE E PULIZIA

N.B. Prima di procedere alla pulizia si raccomanda di staccare la spina dalla presa di corrente.

Le parti meccaniche dell'apparecchio non necessitano di alcuna manutenzione, **per la lunga durata dell'apparecchio è tuttavia indispensabile un'accurata pulizia periodica:**

- **Pareti esterne delle cantine in metallo:** è sufficiente una pulizia con un panno asciutto, nel caso di macchie resistenti utilizzare acqua calda, eventualmente con detersivi neutri; successivamente sciacquare bene ed asciugare.

- **Pareti interne:** procedere allo sbrinamento manuale se necessario.

Per la pulizia usare acqua calda; non usare prodotti corrosivi o sapone e prestare particolare cura alla pulizia dei ripiani refrigeranti: l'uso di materiale abrasivo e/o tagliente può provocare l'asportazione della pellicola protettiva e quindi rovinare i ripiani.

- **Parti in plastica:** lavare con acqua tiepida ed eventualmente con sapone neutro.

Si sottolinea l'importanza di mantenere perfettamente pulita la guarnizione della porta utilizzando un panno umido, per evitare la possibilità di formazione di cattivi odori all'interno della cella.

- **Parte posteriore:** in questa zona si possono depositare con facilità polveri e piccoli detriti, è pertanto consigliabile almeno una volta all'anno pulire con una spazzola o meglio con un aspirapolvere. Vedi anche pag.13 "SBRINAMENTO".

- **Griglia frontale di aerazione:** per i modelli da incasso dotati di griglia frontale è consigliabile una volta ogni 6 mesi pulirla con un aspirapolvere o spazzola al fine togliere eventuale formazione di polvere e piccoli detriti. Una volta all'anno rimuovere la griglia o meglio accedere alla zona posteriore ove possibile, operare una pulizia completa del vano motore ed eventuale asciugatura delle vaschetta di raccolta condensa.

ASSISTENZA

Si ritiene opportuno precisare che nella maggior parte dei casi, le difficoltà di funzionamento che si riscontrano sono dovute a cause banali o ad un'errata installazione elettrica.

Si tratta quindi di cause che possono essere facilmente rimediate sul posto con l'intervento di un elettricista o, talvolta, senza nemmeno il ricorso ad un tecnico.

• Se l'apparecchio non si avvia, ed il display non si illumina controllare che:

- la spina sia bene inserita nella presa.

- la corrente arrivi regolarmente alla presa (per esserne sicuri, inserire nella stessa presa un altro apparecchio elettrico).

Se la corrente non arriva fare controllare la presa d'alimentazione da un elettricista.

• Se la temperatura interna non è sufficientemente bassa controllare che:

- qualche oggetto non impedisca la perfetta chiusura della porta

- l'apparecchio non si trovi vicino ad una fonte di calore

- per i modelli con griglia di aerazione frontale che la griglia non sia coperta.

- all'interno non vi sia una brinatura eccessiva

- verificare che la temperatura impostata sia quella desiderata.

• Se l'apparecchio è rumoroso controllare che:

- qualche corpo estraneo non sia in contatto con altre parti dell'apparecchio

- l'apparecchio sia livellato perfettamente

- il retro della cantina non sia a contatto diretto alla parete.

- la bacinella raccogliacqua posta nel retro della cantina a fianco del compressore, sia posta correttamente.

Se dopo questi controlli il funzionamento non è ancora corretto, rivolgetevi al distributore per chiedere l'intervento di un tecnico.

ALLARMI

ALLARME	DESCRIZIONE GUASTO
E1 - 2 - 3 - 4 - 7 - 8	SONDA TEMPERATURA GUASTA O DISCONNESSA
HI - BUZZER ACUSTICO	TEMPERATURA INTERNA > 23°C
LO - BUZZER ACUSTICO -	TEMPERATURA INTERNA < 0°C

GARANZIA

Condizioni e termini di garanzia sono indicati nel certificato fornito a parte.

Conservare il documento di acquisto che farà fede per la decorrenza della garanzia.

Nota: si specifica che la garanzia di ricambi e accessori sostituiti nel periodo di garanzia, termina con la garanzia della macchina

SMALTIMENTO DELL'APPARECCHIO

Ai sensi dell'art. 13 del Decreto Legislativo 49/2014 attuazione della DIRETTIVA 2012/19/UE RAEE relativa allo smaltimento dei rifiuti di apparecchiature elettriche ed elettroniche.

Il simbolo del cassonetto barrato riportato sul prodotto o sull'imballo o sul manuale d'uso indica che il prodotto alla fine del proprio ciclo di vita deve essere raccolto separatamente dagli altri rifiuti.

La raccolta differenziata della presente apparecchiatura giunta a fine vita è organizzata e gestita dal produttore. L'utente che vorrà disfarsi della presente apparecchiatura dovrà quindi contattare il produttore e seguire il sistema che questi ha adottato per consentire la raccolta separata dell'apparecchiatura giunta a fine vita.

L'adeguata raccolta differenziata per l'avvio successivo dell'apparecchiatura dimessa al riciclaggio, al trattamento e allo smaltimento ambientale compatibile contribuisce ad evitare possibili effetti negativi sull'ambiente e sulla salute e favorisce il reimpiego e/o riciclo dei materiali di cui è composta l'apparecchiatura. Lo smaltimento abusivo del prodotto da parte del detentore comporta l'applicazione delle sanzioni amministrative previste dalla normativa vigente.



Numero verde 800-488009

Distributore

IP INDUSTRIE SPA

Strada Nuova 16 – 43058 Coenzo di Sorbolo (Parma) Italy

Phone +390521 699232 – 699501 Fax +39 0521 699503

E.mail info@ipindustrie.com

E' possibile scaricare una copia del manuale anche sul sito

Web: www.ipindustrie.com